

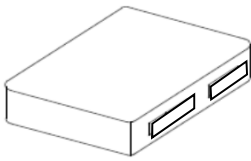
ナイトフラッシャー

この度は「ナイトフラッシャー」をお買い上げいただきまして、誠にありがとうございます。御座います。ご使用前に本書をよくお読みいただき、正しいお取り扱いをお願いいたします。

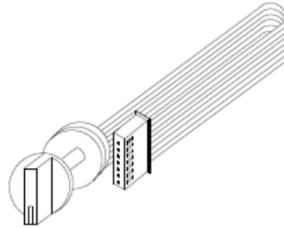
内容物の確認

付属品が全て揃っていることをご確認下さい。
万が一欠品、破損している場合は、お手数ですが、D-Rizeまでご連絡下さい。

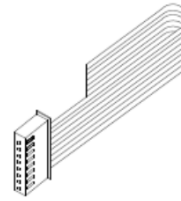
■ ユニット本体



■ ハーネス1



■ ハーネス2



■ 取り扱い説明書(本書)



本体コネクタ詳細



LED(ハーネス1)

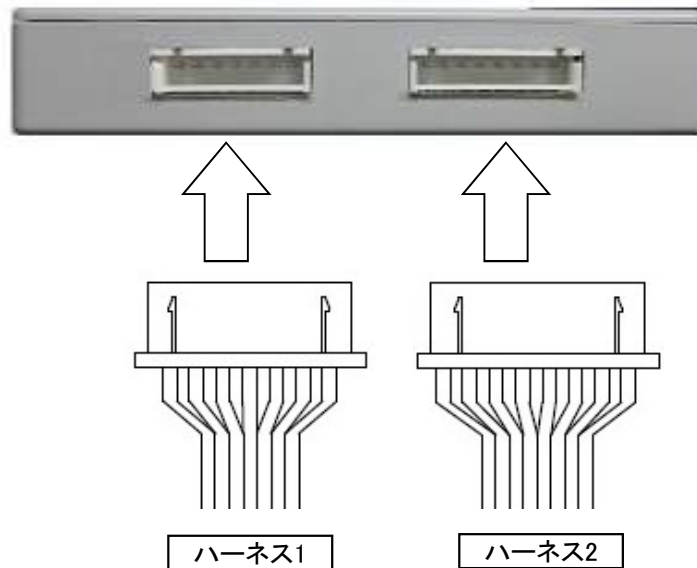
6Pロータリースイッチ(ハーネス2)

接続方法



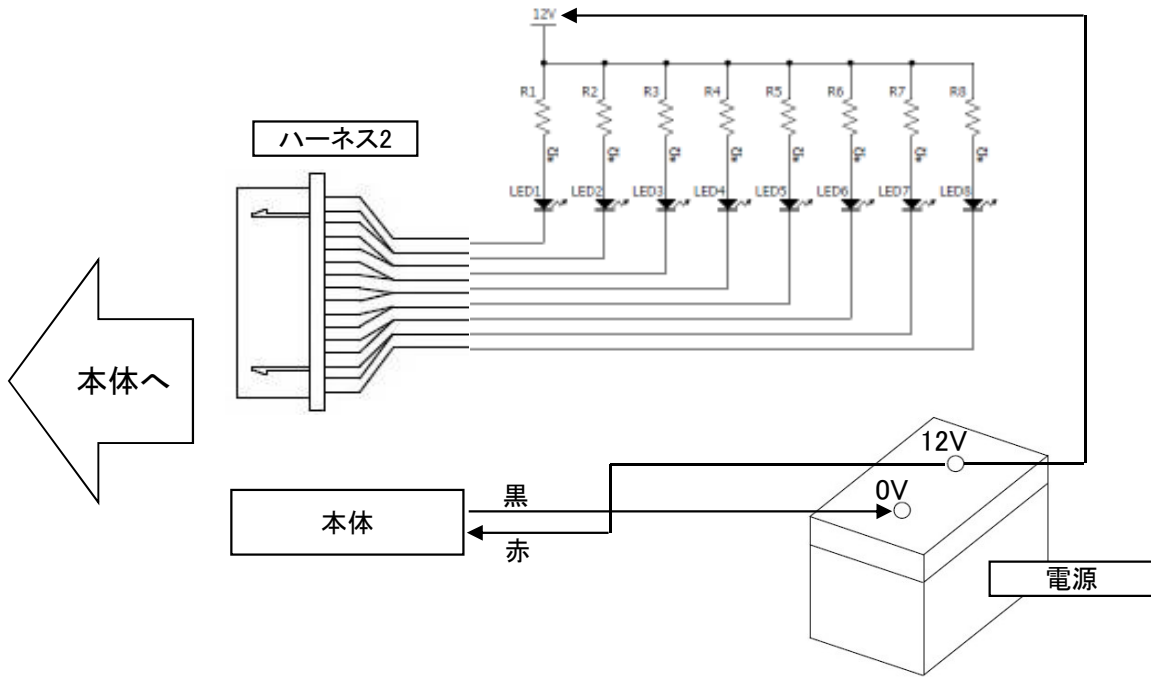
- ・当製品の使用には専門知識を必要としますので、正しく安全にお使い頂く為に、正しい知識を持つ方の元取り付けを行ってください。
- ・発火の原因となりますので、ハーネスは正しくしっかり接続してください。
- ・本体やハーネスに無理な力がかからないよう注意してください。
- ・本体やハーネスに埃や水がかからないように注意してください。
- ・逆接続防止保護回路は組まれています。逆接続のままにしますと発火の恐れがありますので、動作しない場合は直ちに電源となる物(バッテリー等)から本体を外してください。
- ・運転中のスイッチ切り替えは前方不注意となり危険ですので停車して安全な場で行ってください。
- ・ブレーキランプにご使用になる場合、モード1(常時点灯モード)以外は公道では

お車等に使用される場合、車体に取り付ける前に正しく接続、動作することを確認する為、適当なLEDでの点灯試験をお願いいたします。
(本製品は全て動作確認した後、発送させていただいております。)



ハーネス1 : 点灯パターンを切り替えるスイッチが付属(7本線)のハーネス

ハーネス2 : ハーネスのみ(8本線)
電源 → LEDと抵抗 → ハーネスの順番で接続します。(8本線)



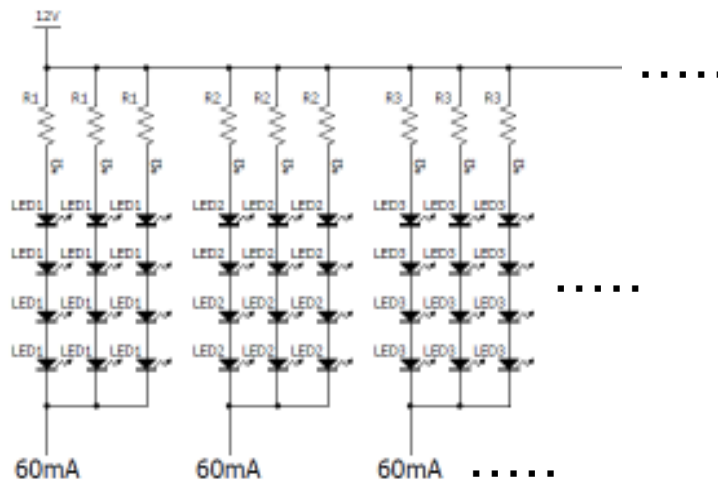
使用するLEDの数、抵抗値はお好みで設計してください。



・電流は**MAX500mAまで**(8本並列の合計)としてください。

[例]

12V電源で [4個直列20mA*3つ並列で60mAを1ビット(LED12個)] とした場合、
最大96個(480mA)のLED点灯が可能です。
(流す電流を少なくすれば100個以上の点灯も可能です。)



●付属のハーネスについて

ハーネスは最低限の長さしかありませんので、必要に応じて購入の上延長して下さい。
 ※電線はホームセンターや電子部品取扱店にて購入してください。
 (ディーライズでは取り扱っておりません。)



・電線は使用される電流に十分耐え得る電線を選択し、ショートしないよう絶縁処理して延長して下さい。

●付属のスイッチについて

取り付け位置に合わせて棒状の箇所を適当な長さにカットしてお使いください。
 また、スイッチのつまみ部分は取り外し可能となっております。
 好みのつまみに付け替え可能です。
 ※つまみは秋月電子、共立エレショップ等、電子部品のショップで購入できます。
 (ディーライズでは取り扱っておりません。)

適当な長さにカットして
 お使い下さい。



●ユニット本体について



・本体ケースは簡単に開閉することができますが、分解しての改造、及び分解後の動作不良その他トラブルについてディーライズは一切の責任を負わないものとします。

ご使用方法

本体付属のロータリースイッチを左から順番に時計回りで
MODE1→MODE2→MODE3→MODE4→MODE5→MODE6
と切り替わります。

Ver.1

- MODE1 : 常時点灯モード
- MODE2 : ナイトライダー点灯モード
- MODE3 : ナイトライダー点灯モード倍速
- MODE4 : 外から内へ移動点灯モード
- MODE5 : ホタル点灯モード
- MODE6 : ランダム点灯モード

Ver.2

- MODE1 : 常時点灯モード
- MODE2 : ナイトライダー点灯モード
- MODE3 : ナイトライダー2008点灯モード
- MODE4 : ナイトライダー2008ver2点灯モード
- MODE5 : オリジナル1
- MODE6 : オリジナル2

その他商品についてのお問い合わせは、ディーライズホームページ内
CONTACT USよりお願いいたします。

[D-RIZE]ホームページ
<http://www.drize.net/>